



LIBHOF

ВСТРАИВАЕМЫЕ ВИННЫЕ ШКАФЫ

ПРЕМИУМ, ДОСТУПНЫЙ КАЖДОМУ.

КАТАЛОГ

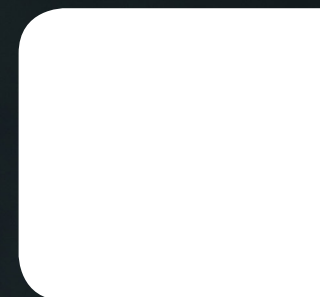




LIBNOF

Вино – это «живой» напиток, в котором после бутилирования постоянно протекают различные химические реакции. Период созревания имеет важное значение для улучшения вкуса и букета вина, и окружающая среда на этом этапе оказывает непосредственное влияние на его конечное качество. Именно поэтому винные шкафы LIBNOF сочетают в себе все критерии, необходимые для оптимального созревания вина, позволяя Вам воссоздать дома, в меньших масштабах, идеальные условия хранения, которые можно найти в естественном погребе.

А благодаря современному элегантному дизайну и продуманному функционалу, разработанному с учетом Ваших потребностей, винные шкафы LIBNOF идеально вписываются в любой интерьер и гарантируют приятные впечатления, которыми можно поделиться за бокалом вина.



КОЛЛЕКЦИЯ

Connoisseur

Винные шкафы серии «CONNOISSEUR» идеально подойдут как для любителей вина, так и для начинающих коллекционеров.

Долговечный и экологичный инверторный компрессор помогает экономить электричество и существенно снижает уровень шума и вибраций. Он обеспечивает поддержание температуры в оптимальном для вина диапазоне от +5 до +20 градусов.

Управление параметрами работы производится при помощи удобных сенсорных кнопок и ЖК-дисплея с цифровой индикацией температуры. А элегантный внешний вид и разнообразие форм дает возможность выбрать ту модель, которая подойдет по габаритам и дизайну именно Вам.

В модельном ряду «CONNOISSEUR» есть компактные узкие и вместительные широкие варианты, рассчитанные на разное количество бутылок.

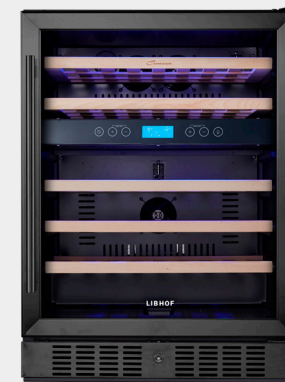


CTD-46

46
БУТЫЛОК

2
ЗОНЫ

138
ЛИТРОВ



SILVER

BLACK

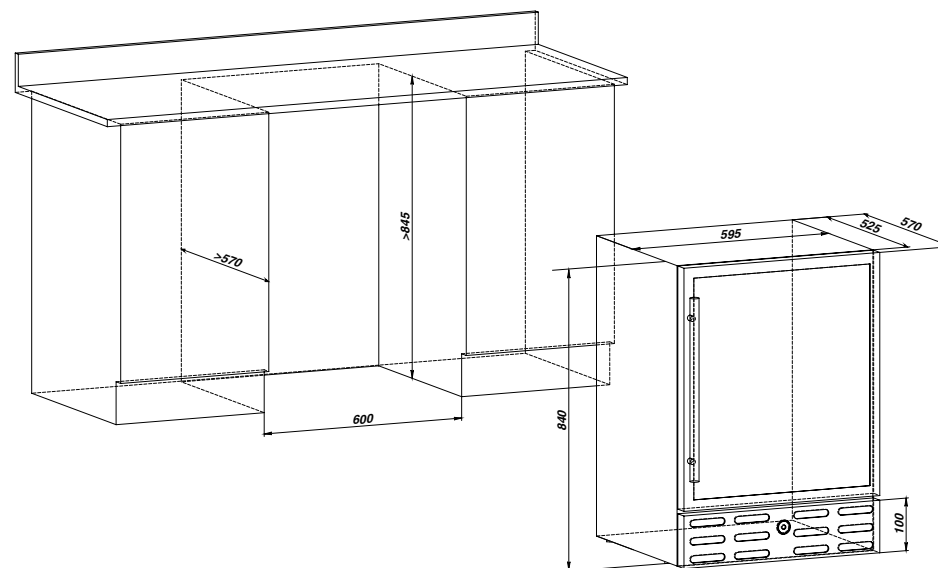


ТЕХНИЧЕСКИЕ ХАРАКТЕРИСТИКИ

CTD-46

СХЕМА ВСТРАИВАНИЯ

ТИП СИСТЕМЫ ОХЛАЖДЕНИЯ:	компрессорная
КОЛИЧЕСТВО ТЕМПЕРАТУРНЫХ ЗОН:	2
ОБЪЕМ:	138 л
ВМЕСТИМОСТЬ, БУТЫЛОК ПО 750 МЛ:	46
ДИАПАЗОН ТЕМПЕРАТУР:	5-10, 10-18 °С
КОЛИЧЕСТВО ПОЛОК:	5
ДИСПЛЕЙНЫЕ ПОЛКИ:	нет
МАТЕРИАЛ ПОЛОК:	массив бука
КЛИМАТИЧЕСКИЙ КЛАСС:	SN, N
КЛАСС ЭНЕРГОЭФФЕКТИВНОСТИ:	G
НАПРЯЖЕНИЕ:	220-240 В
МОЩНОСТЬ:	90 Вт
УГОЛЬНЫЙ ФИЛЬТР:	да
КОНТРОЛЬ ВЛАЖНОСТИ:	да
УРОВЕНЬ ШУМА:	41 Дб
ЗАМОК:	да
ЗИМНИЙ РЕЖИМ:	да
ТИП УПРАВЛЕНИЯ:	сенсорное
ПЕТЛИ:	внутренние
ПЕРЕНАВЕШИВАЕМАЯ ДВЕРЬ:	да
ИНДИКАТОРЫ:	температура, подсветка, вентилятор
ЦВЕТ ПОДСВЕТКИ:	синий
ЦВЕТ ФАСАДА:	металл
ТОНИРОВАНИЕ СТЕКЛА:	да
РАЗМЕРЫ ШКАФА (ШХВХГ):	59,5 x 82 x 57 см
РАЗМЕРЫ УПАКОВКИ (ШХВХГ):	67,7 x 88,8 x 64,6 см
ВЕС НЕТТО:	47,4 кг
ВЕС БРУТТО:	53 кг
ГАРАНТИЯ:	3 года



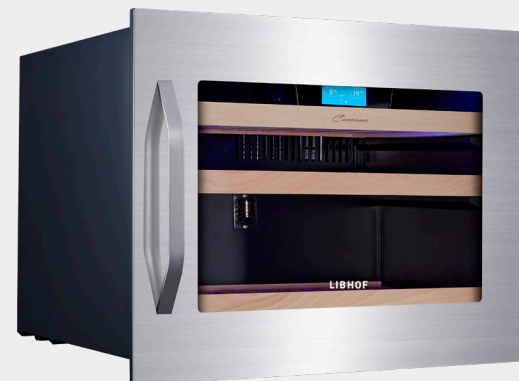


СК-21

21
БУТЫЛКА

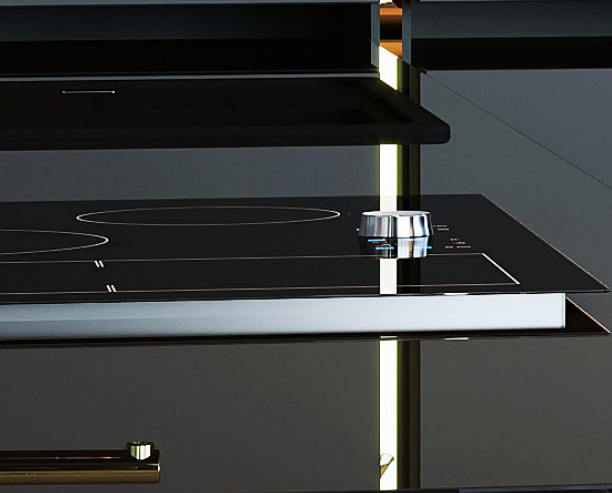
1
ЗОНА

53
ЛИТРА



BLACK

SILVER

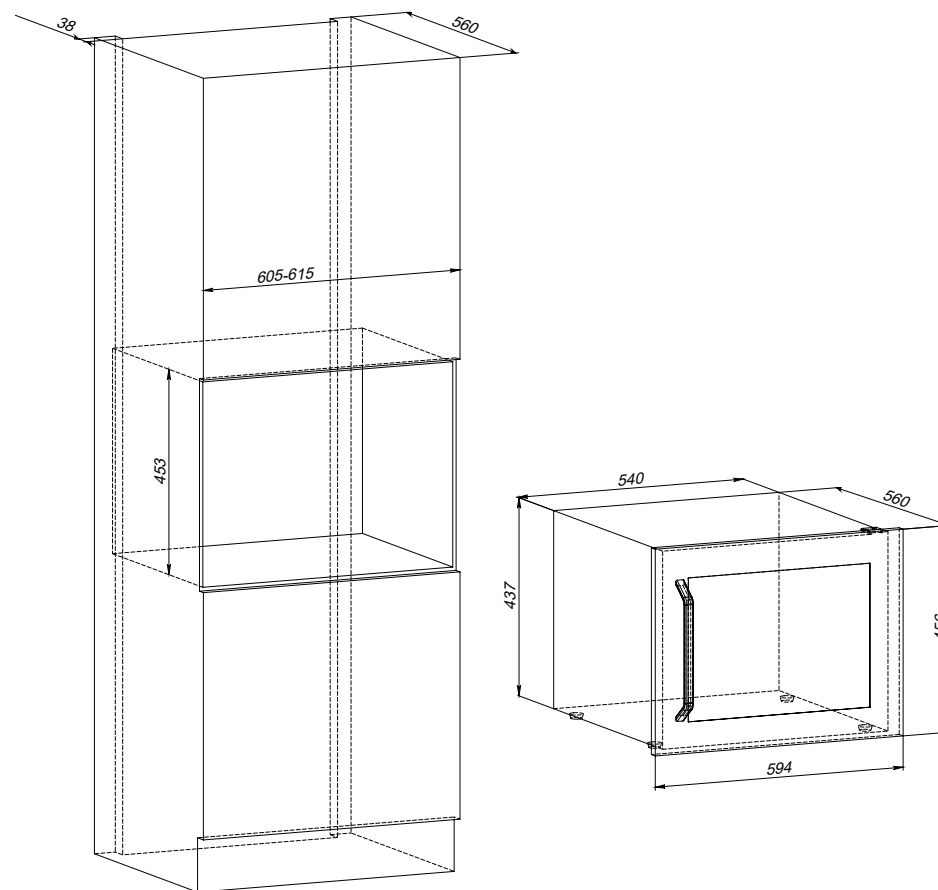


ТЕХНИЧЕСКИЕ ХАРАКТЕРИСТИКИ

СК-21

СХЕМА ВСТРАИВАНИЯ

ТИП СИСТЕМЫ ОХЛАЖДЕНИЯ:	компрессорная
КОЛИЧЕСТВО ТЕМПЕРАТУРНЫХ ЗОН:	1
ОБЪЕМ:	53 л
ВМЕСТИМОСТЬ, БУТЫЛОК ПО 750 МЛ:	21
ДИАПАЗОН ТЕМПЕРАТУР:	5–18 °С
КОЛИЧЕСТВО ПОЛОК:	3
ДИСПЛЕЙНЫЕ ПОЛКИ:	нет
МАТЕРИАЛ ПОЛОК:	массив бука
КЛИМАТИЧЕСКИЙ КЛАСС:	SN, N
КЛАСС ЭНЕРГОЭФФЕКТИВНОСТИ:	G
НАПРЯЖЕНИЕ:	220–240 В
МОЩНОСТЬ:	90 Вт
УГОЛЬНЫЙ ФИЛЬТР:	да
КОНТРОЛЬ ВЛАЖНОСТИ:	да
УРОВЕНЬ ШУМА:	41 дБ
ЗАМОК:	нет
ЗИМНИЙ РЕЖИМ:	нет
ТИП УПРАВЛЕНИЯ:	сенсорное
ПЕТЛИ:	внутренние
ПЕРЕНАВЕШИВАЕМАЯ ДВЕРЬ:	нет
ИНДИКАТОРЫ:	температура, подсветка, вентилятор
ЦВЕТ ПОДСВЕТКИ:	белый(СК-21 Black), синий(СК-21 Silver)
ЦВЕТ ФАСАДА:	черный, металл
ТОНИРОВАНИЕ СТЕКЛА:	да
РАЗМЕРЫ ШКАФА (ШХВХГ):	59,4 x 45,6 x 56 см
РАЗМЕРЫ УПАКОВКИ (ШХВХГ):	66 x 52,4 x 62,5 см
ВЕС НЕТТО:	30,5 кг
ВЕС БРУТТО:	36 кг
ГАРАНТИЯ:	3 года





CX-9

9
БУТЫЛОК

1
ЗОНА

22
ЛИТРА



BLACK



SILVER

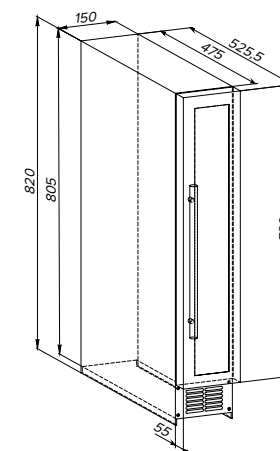
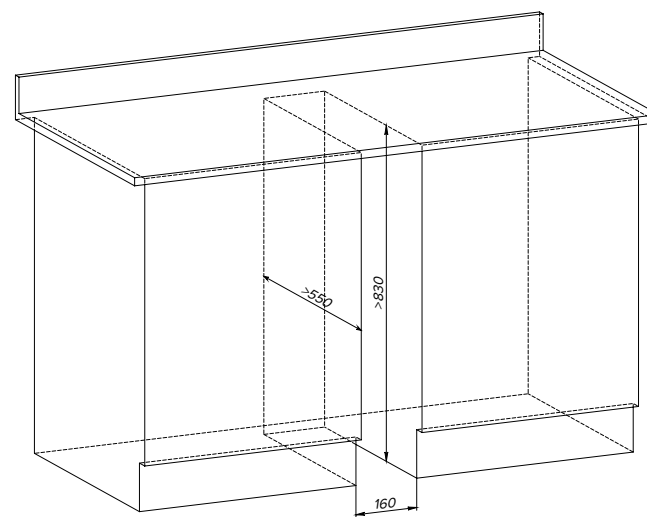


ТЕХНИЧЕСКИЕ ХАРАКТЕРИСТИКИ

CX-9

СХЕМА ВСТРАИВАНИЯ

ТИП СИСТЕМЫ ОХЛАЖДЕНИЯ:	компрессорная
КОЛИЧЕСТВО ТЕМПЕРАТУРНЫХ ЗОН:	1
ОБЪЕМ:	22 л
ВМЕСТИМОСТЬ, БУТЫЛОК ПО 750 МЛ:	9
ДИАПАЗОН ТЕМПЕРАТУР:	5–20 °С
КОЛИЧЕСТВО ПОЛОК:	7
ДИСПЛЕЙНЫЕ ПОЛКИ:	нет
МАТЕРИАЛ ПОЛОК:	массив бука
КЛИМАТИЧЕСКИЙ КЛАСС:	N, ST
КЛАСС ЭНЕРГОЭФФЕКТИВНОСТИ:	G
НАПРЯЖЕНИЕ:	220–240 В
МОЩНОСТЬ:	55 Вт
УГОЛЬНЫЙ ФИЛЬТР:	нет
КОНТРОЛЬ ВЛАЖНОСТИ:	да
УРОВЕНЬ ШУМА:	41 дБ
ЗАМОК:	нет
ЗИМНИЙ РЕЖИМ:	нет
ТИП УПРАВЛЕНИЯ:	сенсорное
ПЕТЛИ:	внутренние
ПЕРЕНАВЕШИВАЕМАЯ ДВЕРЬ:	да
ИНДИКАТОРЫ:	температура, вентилятор
ЦВЕТ ПОДСВЕТКИ:	белый
ЦВЕТ ФАСАДА:	черный, металл
ТОНИРОВАНИЕ СТЕКЛА:	да
РАЗМЕРЫ ШКАФА (ШХВХГ):	15 x 82 x 52,5 см
РАЗМЕРЫ УПАКОВКИ (ШХВХГ):	19 x 86,3 x 57 см
ВЕС НЕТТО:	20 кг
ВЕС БРУТТО:	21 кг
ГАРАНТИЯ:	3 года





CX-19

19
БУТЫЛОК

1
ЗОНА

58
ЛИТРОВ



BLACK



SILVER

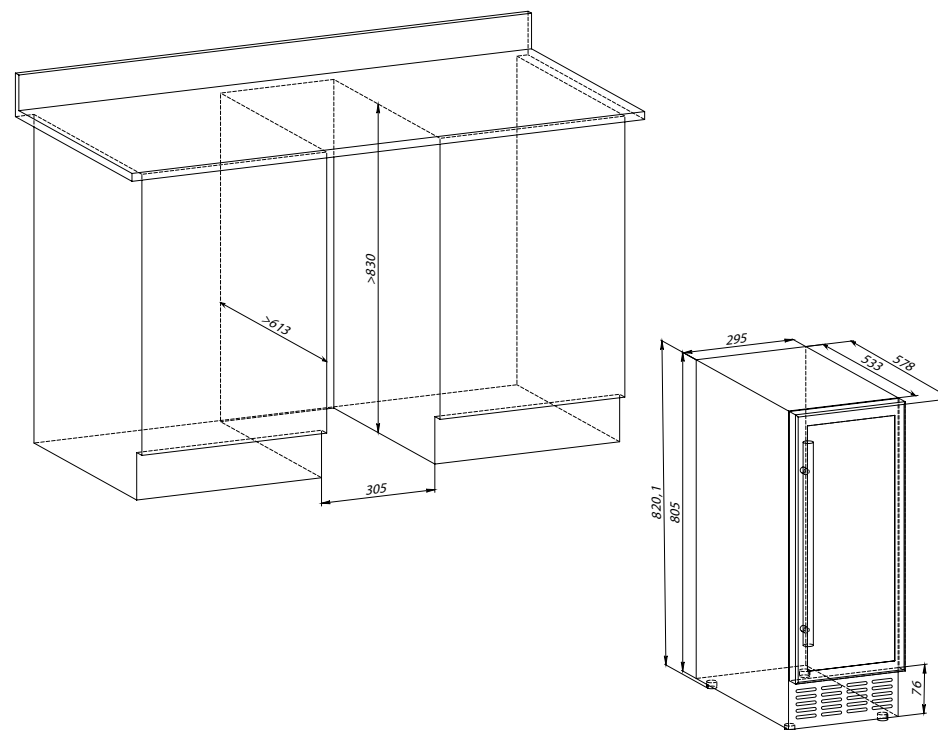


ТЕХНИЧЕСКИЕ ХАРАКТЕРИСТИКИ

CX-19

СХЕМА ВСТРАИВАНИЯ

ТИП СИСТЕМЫ ОХЛАЖДЕНИЯ:	компрессорная
КОЛИЧЕСТВО ТЕМПЕРАТУРНЫХ ЗОН:	1
ОБЪЕМ:	58 л
ВМЕСТИМОСТЬ, БУТЫЛОК ПО 750 МЛ:	19
ДИАПАЗОН ТЕМПЕРАТУР:	5–20 °С
КОЛИЧЕСТВО ПОЛОК:	6
ДИСПЛЕЙНЫЕ ПОЛКИ:	нет
МАТЕРИАЛ ПОЛОК:	массив бука
КЛИМАТИЧЕСКИЙ КЛАСС:	N, ST
КЛАСС ЭНЕРГОЭФФЕКТИВНОСТИ:	G
НАПРЯЖЕНИЕ:	220–240 В
МОЩНОСТЬ:	60 Вт
УГОЛЬНЫЙ ФИЛЬТР:	да
КОНТРОЛЬ ВЛАЖНОСТИ:	да
УРОВЕНЬ ШУМА:	40 Дб
ЗАМОК:	нет
ЗИМНИЙ РЕЖИМ:	нет
ТИП УПРАВЛЕНИЯ:	сенсорное
ПЕТЛИ:	внутренние
ПЕРЕНАВЕШИВАЕМАЯ ДВЕРЬ:	да
ИНДИКАТОРЫ:	температура, вентилятор
ЦВЕТ ПОДСВЕТКИ:	белый
ЦВЕТ ФАСАДА:	черный
ТОНИРОВАНИЕ СТЕКЛА:	да
РАЗМЕРЫ ШКАФА (ШХВХГ):	29,5 x 82 x 58,5 см
РАЗМЕРЫ УПАКОВКИ (ШХВХГ):	33,2 x 85,8 x 62,5 см
ВЕС НЕТТО:	30 кг
ВЕС БРУТТО:	32 кг
ГАРАНТИЯ:	3 года





CXD-28

28
БУТЫЛОК

2
ЗОНЫ

80
ЛИТРОВ



BLACK



SILVER

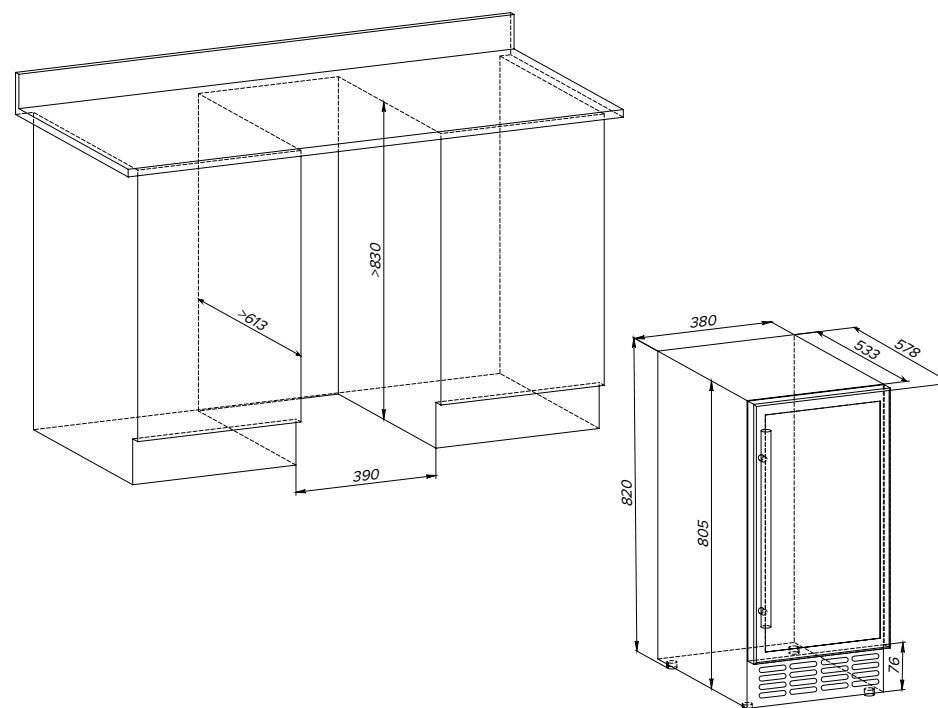


ТЕХНИЧЕСКИЕ ХАРАКТЕРИСТИКИ

CXD-28

СХЕМА ВСТРАИВАНИЯ

ТИП СИСТЕМЫ ОХЛАЖДЕНИЯ:	компрессорная
КОЛИЧЕСТВО ТЕМПЕРАТУРНЫХ ЗОН:	2
ОБЪЕМ:	80 л
ВМЕСТИМОСТЬ, БУТЫЛОК ПО 750 МЛ:	28
ДИАПАЗОН ТЕМПЕРАТУР 1 ТЕМПЕРАТУРНОЙ ЗОНЫ:	5–12 °С
ДИАПАЗОН ТЕМПЕРАТУР 2 ТЕМПЕРАТУРНОЙ ЗОНЫ:	12–20 °С
КОЛИЧЕСТВО ПОЛОК:	6
ДИСПЛЕЙНЫЕ ПОЛКИ:	нет
МАТЕРИАЛ ПОЛОК:	массив бука
КЛИМАТИЧЕСКИЙ КЛАСС:	N, ST
КЛАСС ЭНЕРГОЭФФЕКТИВНОСТИ:	G
НАПРЯЖЕНИЕ:	220–240 В
МОЩНОСТЬ:	60 Вт
УГОЛЬНЫЙ ФИЛЬТР:	да
КОНТРОЛЬ ВЛАЖНОСТИ:	да
УРОВЕНЬ ШУМА:	40 Дб
ЗАМОК:	нет
ЗИМНИЙ РЕЖИМ:	да
ТИП УПРАВЛЕНИЯ:	сенсорное
ПЕТЛИ:	внутренние
ПЕРЕНАВЕШИВАЕМАЯ ДВЕРЬ:	да
ИНДИКАТОРЫ:	температура, вентилятор
ЦВЕТ ПОДСВЕТКИ:	белый
ЦВЕТ ФАСАДА:	черный
ТОНИРОВАНИЕ СТЕКЛА:	да
РАЗМЕРЫ ШКАФА (ШХВХГ):	38 x 82 x 58,5 см
РАЗМЕРЫ УПАКОВКИ (ШХВХГ):	43,5 x 85,8 x 62,5 см
ВЕС НЕТТО:	37 кг
ВЕС БРУТТО:	39 кг
ГАРАНТИЯ:	3 года







КОЛЛЕКЦИЯ *Sommelier*

ШКАФЫ СЕРИИ «SOMMELIER» — ЭТО ПРОФЕССИОНАЛЬНОЕ ХРАНЕНИЕ НАПИТКОВ У ВАС ДОМА. С НИМИ ВЫ СМОЖЕТЕ БЫТЬ СПОКОЙНЫ ЗА СОХРАННОСТЬ СВОЕЙ ВИННОЙ КОЛЛЕКЦИИ.

МЕСТА «SOMMELIER» ЗАНИМАЕТ НЕ БОЛЬШЕ, ЧЕМ ОБЫЧНЫЙ ХОЛОДИЛЬНИК, А КЛАССИЧЕСКИЙ СТРОГИЙ ДИЗАЙН И НОВЕЙШИЕ ТЕХНОЛОГИИ ПОЗВОЛЯЮТ ИСПОЛЬЗОВАТЬ ЕГО КАК ДОМА, ТАК И В РЕСТОРАНЕ, КАФЕ, ВИННОМ БАРЕ.

ВЫСОКОТОЧНАЯ ЭЛЕКТРОННАЯ СИСТЕМА УПРАВЛЕНИЯ ПОЗВОЛЯЕТ ПОДДЕРЖИВАТЬ ПОСТОЯННОЙ ВНУТРЕННЮЮ ТЕМПЕРАТУРУ ХРАНЕНИЯ ВИНА, А ЭЛЕКТРОННЫЙ ДИСПЛЕЙ ЗНАЧИТЕЛЬНО ОБЛЕГЧАЕТ ИСПОЛЬЗОВАНИЕ ВИННОГО ШКАФА.

УДОБНЫЕ ПОЛКИ ИЗГОТОВЛЕННЫ ИЗ ЦЕННЫХ ПОРОД ДЕРЕВА, БЛАГОДАря ЧЕМу В ХОЛОДИЛЬНОЙ КАМЕРЕ ПОДДЕРЖИВАЕТСЯ ШЛЕЙФ БЛАГОРОДНОГО АРОМАТА. При ЭТОМ НАКЛОННАЯ ДИСПЛЕЙНАЯ ПОЛКА ПОЗВОЛЯЕТ В ЛЮБОЕ ВРЕМЯ ЭФФЕКТНО ПРОДЕМОНСТРИРОВАТЬ ВАШУ ВИННУЮ КОЛЛЕКЦИЮ ГОСТЯМ.

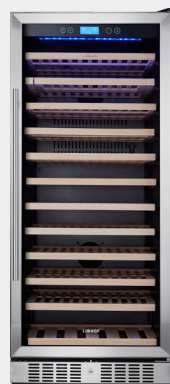


SO-127

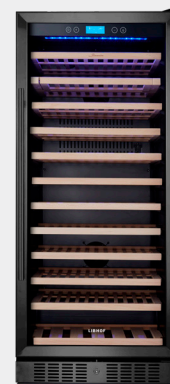
127
БУТЫЛОК

1
ЗОНА

320
ЛИТРОВ



SILVER



BLACK

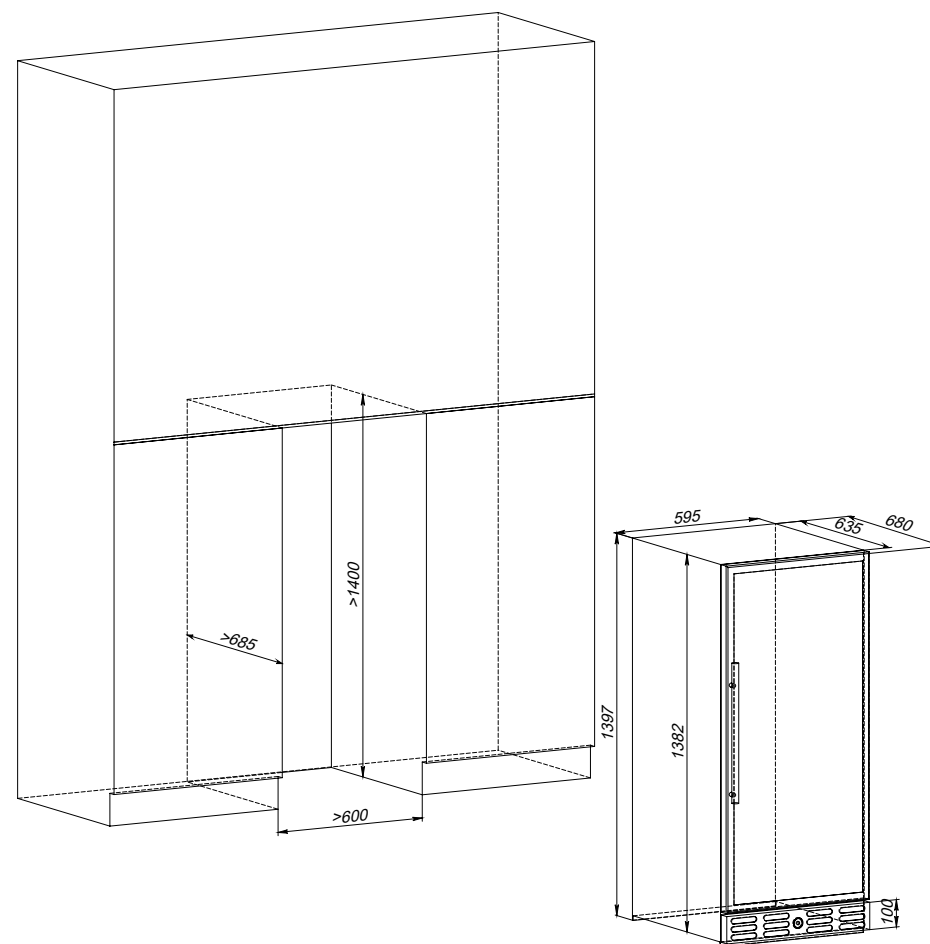


ТЕХНИЧЕСКИЕ ХАРАКТЕРИСТИКИ

SO-127

СХЕМА ВСТРАИВАНИЯ

ТИП СИСТЕМЫ ОХЛАЖДЕНИЯ:	компрессорная
КОЛИЧЕСТВО ТЕМПЕРАТУРНЫХ ЗОН:	1
ОБЪЕМ:	320 л
ВМЕСТИМОСТЬ, БУТЫЛОК ПО 750 МЛ:	127
ДИАПАЗОН ТЕМПЕРАТУР:	5–18 °С
КОЛИЧЕСТВО ПОЛОК:	12
ДИСПЛЕЙНЫЕ ПОЛКИ:	да
МАТЕРИАЛ ПОЛОК:	массив бука
КЛИМАТИЧЕСКИЙ КЛАСС:	N, SN
КЛАСС ЭНЕРГОЭФФЕКТИВНОСТИ:	F
НАПРЯЖЕНИЕ:	220–240 В
МОЩНОСТЬ:	180 Вт
УГОЛЬНЫЙ ФИЛЬТР:	да
КОНТРОЛЬ ВЛАЖНОСТИ:	да
УРОВЕНЬ ШУМА:	41 Дб
ЗАМОК:	да
ЗИМНИЙ РЕЖИМ:	нет
ТИП УПРАВЛЕНИЯ:	сенсорное
ПЕТЛИ:	внутренние
ПЕРЕНАВЕШИВАЕМАЯ ДВЕРЬ:	да
ИНДИКАТОРЫ:	температура, вентилятор, подсветка
ЦВЕТ ПОДСВЕТКИ:	синий
ЦВЕТ ФАСАДА:	металл
ТОНИРОВАНИЕ СТЕКЛА:	да
РАЗМЕРЫ ШКАФА (ШХВХГ):	59,5 x 139,7 x 68 см
РАЗМЕРЫ УПАКОВКИ (ШХВХГ):	66,3 x 143,2 x 73,6 см
ВЕС НЕТТО:	76,68 кг
ВЕС БРУТТО:	90,55 кг
ГАРАНТИЯ:	3 года





SOD-160

160
БУТЫЛОК

2
ЗОНЫ

410
ЛИТРОВ



SILVER



BLACK

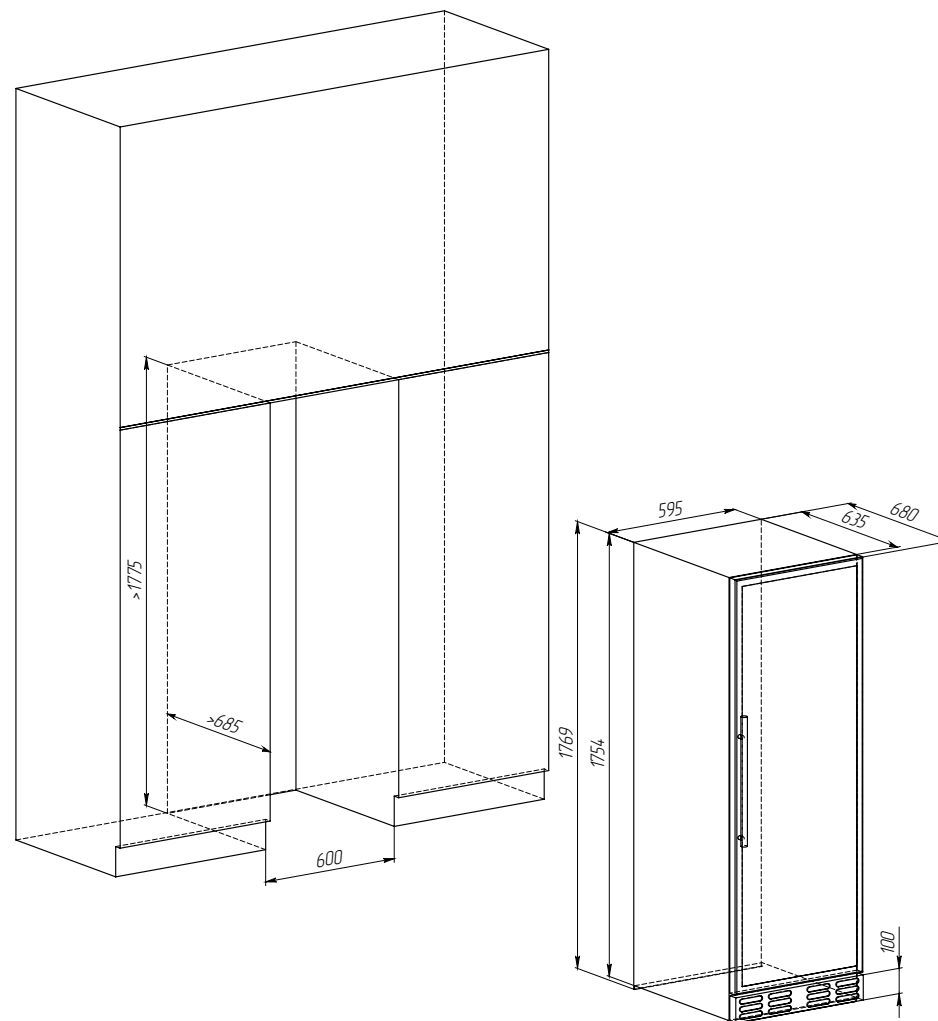


ТЕХНИЧЕСКИЕ ХАРАКТЕРИСТИКИ

SOD-160

СХЕМА ВСТРАИВАНИЯ

ТИП СИСТЕМЫ ОХЛАЖДЕНИЯ:	компрессорная
КОЛИЧЕСТВО ТЕМПЕРАТУРНЫХ ЗОН:	2
ОБЪЕМ:	410 л
ВМЕСТИМОСТЬ, БУТЫЛОК ПО 750 МЛ:	1
ДИАПАЗОН ТЕМПЕРАТУР 1 ТЕМПЕРАТУРНОЙ ЗОНЫ:	5–10 °С
ДИАПАЗОН ТЕМПЕРАТУР 2 ТЕМПЕРАТУРНОЙ ЗОНЫ:	10–18 °С
КОЛИЧЕСТВО ПОЛОК:	16
ДИСПЛЕЙНЫЕ ПОЛКИ:	да
МАТЕРИАЛ ПОЛОК:	массив бука
КЛИМАТИЧЕСКИЙ КЛАСС:	N, SN
КЛАСС ЭНЕРГОЭФФЕКТИВНОСТИ:	G
НАПРЯЖЕНИЕ:	220–240 В
МОЩНОСТЬ:	180 Вт
УГОЛЬНЫЙ ФИЛЬТР:	да
КОНТРОЛЬ ВЛАЖНОСТИ:	да
УРОВЕНЬ ШУМА:	41 ДБ
ЗАМОК:	да
ЗИМНИЙ РЕЖИМ:	да
ТИП УПРАВЛЕНИЯ:	сенсорное
ПЕТЛИ:	внутренние
ПЕРЕНАВЕШИВАЕМАЯ ДВЕРЬ:	да
ИНДИКАТОРЫ:	температура, вентилятор, подсветка
ЦВЕТ ПОДСВЕТКИ:	синий
ЦВЕТ ФАСАДА:	металл
ТОНИРОВАНИЕ СТЕКЛА:	да
РАЗМЕРЫ ШКАФА (ШХВХГ):	59,5 x 176,9 x 68 см
РАЗМЕРЫ УПАКОВКИ (ШХВХГ):	66,3 x 180,5 x 73,6 см
ВЕС НЕТТО:	94,6 кг
ВЕС БРУТТО:	112,7 кг
ГАРАНТИЯ:	3 года





SOD-254

254
БУТЫЛКИ

2
ЗОНЫ

640
ЛИТРОВ



SILVER



BLACK

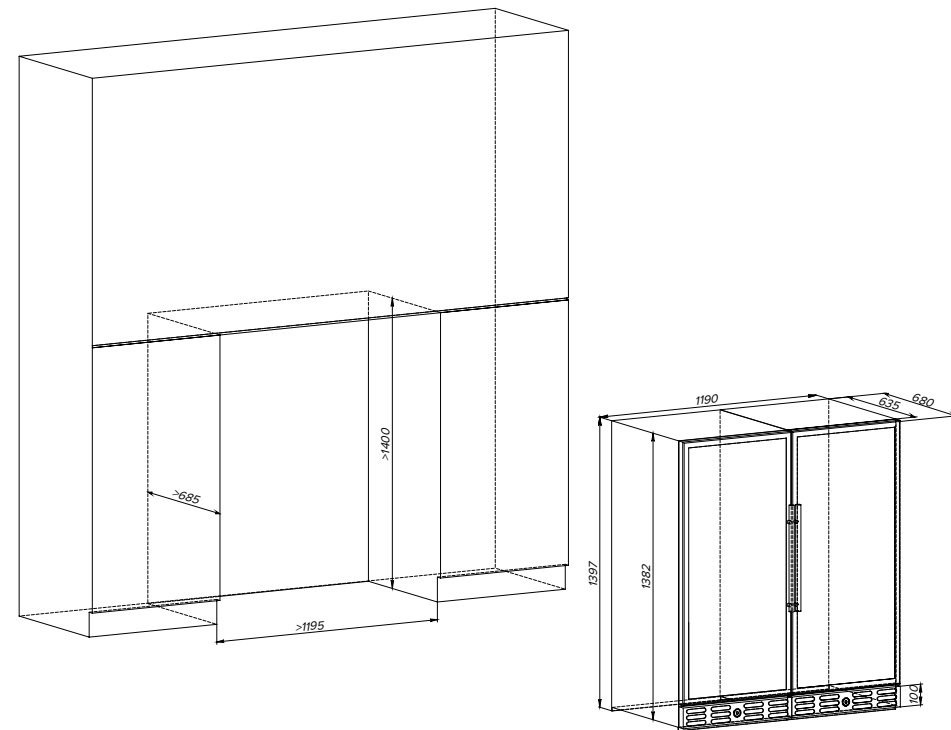


ТЕХНИЧЕСКИЕ ХАРАКТЕРИСТИКИ

SOD-254

СХЕМА ВСТРАИВАНИЯ

ТИП СИСТЕМЫ ОХЛАЖДЕНИЯ:	компрессорная
КОЛИЧЕСТВО ТЕМПЕРАТУРНЫХ ЗОН:	2
ОБЪЕМ:	640 л
ВМЕСТИМОСТЬ, БУТЫЛОК ПО 750 МЛ:	254
ДИАПАЗОН ТЕМПЕРАТУР 1 ТЕМПЕРАТУРНОЙ ЗОНЫ:	5–18 °С
ДИАПАЗОН ТЕМПЕРАТУР 2 ТЕМПЕРАТУРНОЙ ЗОНЫ:	5–18 °С
КОЛИЧЕСТВО ПОЛОК:	24
ДИСПЛЕЙНЫЕ ПОЛКИ:	да
МАТЕРИАЛ ПОЛОК:	массив бука
КЛИМАТИЧЕСКИЙ КЛАСС:	N, SN
КЛАСС ЭНЕРГОЭФФЕКТИВНОСТИ:	F
НАПРЯЖЕНИЕ:	220–240 В
МОЩНОСТЬ:	360 Вт
УГОЛЬНЫЙ ФИЛЬТР:	да
КОНТРОЛЬ ВЛАЖНОСТИ:	да
УРОВЕНЬ ШУМА:	41 Дб
ЗАМОК:	да
ЗИМНИЙ РЕЖИМ:	нет
ТИП УПРАВЛЕНИЯ:	сенсорное
ПЕТЛИ:	внешние
ПЕРЕНАВЕШИВАЕМАЯ ДВЕРЬ:	да
ИНДИКАТОРЫ:	температура, вентилятор, подсветка
ЦВЕТ ПОДСВЕТКИ:	синий
ЦВЕТ ФАСАДА:	металл
ТОНИРОВАНИЕ СТЕКЛА:	дымчатый
РАЗМЕРЫ ШКАФА (ШХВХГ):	119 x 139,7 x 68 см
РАЗМЕРЫ УПАКОВКИ (ШХВХГ):	133 x 143,2 x 73,6 см
ВЕС НЕТТО:	153 кг
ВЕС БРУТТО:	181 кг
ГАРАНТИЯ:	3 года





Контакты:
Тел.: 8 800 550-23-18
E-MAIL: INFO@LIBHOF.COM

Ознакомьтесь с продукцией:
LIBHOF.COM